

**МІНІСТЕРСТВО ОСВІТИ І НАУКИ УКРАЇНИ
УМАНСЬКИЙ ДЕРЖАВНИЙ ПЕДАГОГІЧНИЙ УНІВЕРСИТЕТ
ІМЕНІ ПАВЛА ТИЧИНИ**

**ОСВІТНЬО-ПРОФЕСІЙНА ПРОГРАМА
«Середня освіта (Мова і література (англійська, німецька))»
першого рівня вищої освіти (бакалавр)**

за спеціальністю 014 Середня освіта (Мова і література (англійська))

галузі знань 01 Освіта/Педагогіка

**Кваліфікація: Вчитель мов (англійської та німецької)
і зарубіжної літератури основної школи**

**ЗАТВЕРДЖЕНО ВЧЕНОЮ
РАДОЮ**

Голова вченої ради

проф. Безлюдний О. І. 

(протокол № 1 від «29» серпня 2017 р.)

Освітня програма вводиться в дію з 01.09.2017 р.

Ректор проф. Безлюдний О. І. 


(наказ №1762 від «31»серпня 2017 р.)

ПЕРЕДМОВА

Розроблено робочою групою спеціальності 014 Середня освіта (Мова і література (англійська)) у складі:

1. Гембарук А.С. (гарант) 

2. Деркач С. П. 

3. Бойчевська І. Б. 

1. Профіль освітньої програми зі спеціальності 014 Середня освіта (Мова і література (англійська))

1 - Загальна інформація	
<i>Повна назва вищого навчального закладу та структурного підрозділу</i>	Уманський державний педагогічний університет імені Павла Тичини Кафедра англійської мови та методики її навчання
<i>Ступінь вищої освіти та назва кваліфікації мовою оригіналу</i>	Бакалавр освіти Професійна кваліфікація: вчитель мов (англійської та німецької) і зарубіжної літератури основної школи
<i>Офіційна назва освітньої програми</i>	Середня освіта (Мова і література (англійська, німецька))
<i>Тип диплому та обсяг освітньої програми</i>	Диплом бакалавра одиничний, 240 кредитів ЄКТС, термін навчання 3 роки 10 місяців
<i>Наявність акредитації</i>	Сертифікат про акредитацію Серія НД-ІІ №2475781 Відповідно до рішення Акредитаційної комісії від 28 травня 2015р., протокол №116 (наказ МОН України від 10.06.2015 №1415л) з галузі знань (спеціальності) 01 Освіта/Педагогіка 014 Середня освіта (Мова і література (англійська)) до 1 липня 2025р.
<i>Цикл/рівень</i>	FQ – ЕНЕА – перший цикл, QF-LLL – 7 рівень, НРК – 7 рівень.
<i>Передумови</i>	Наявність повної загальної середньої освіти
<i>Мова(и) викладання</i>	Українська
<i>Термін дії освітньої програми</i>	3 роки 10 місяців
<i>Інтернет – адреса постійного розміщення опису освітньої програми</i>	http://fld.udpu.org.ua/informatsijnyj-paket/
2 - Мета освітньої програми	
Підготовка компетентного конкурентоздатного фахівця – вчителя англійської й німецької мов та зарубіжної літератури, який володіє фундаментальною теоретичною базою фахових дисциплін, новітніми технологіями навчання та навичками їх практичного застосування, здатний до творчої педагогічної діяльності, безперервної самоосвіти та професійного самовдосконалення.	
3 - Характеристика освітньої програми	
<i>Предметна область</i>	Обов'язкові дисципліни I. Цикл загальної підготовки – 45 кредитів. 1.1. Гуманітарна підготовка – 17 кредитів. 1.2. Фундаментальна підготовка – 28 кредитів. II. Цикл професійної підготовки – 106 кредитів. 2.1. Психолого-педагогічна підготовка – 18 кредитів. 2.2. Науково-предметна підготовка – 88 кредитів. Дисципліни вільного вибору студента – 62 кредити. Блок №1 – 62 кредити. Блок № 2 – 62 кредити. Практична підготовка – 24 кредити. Атестація – 3 кредити.
<i>Орієнтація освітньої програми</i>	У рамках освітньої програми студенти знайомляться із сучасними уявленнями про систему мови, дидактичну систему, фонетичну, лексичну, морфологічну й стилістичну системи англійської та

	німецької мов, її історичним розвитком, проблемами навчання англійської та німецької мов школярів закладів загальної середньої освіти, традиційними та інноваційними підходами до їх вирішення, опановують соціально-особистісні, загальнонаукові, інструментальні, спеціалізовано-професійні (фахові теоретичного і практичного спрямувань) і загально-професійні (базові уявлення та здатності) компетентності; здобувають базові знання про теоретико-методологічні засади й ключові результати досліджень з проблем функціонування англійської та німецької мов, навчальні дисципліни з циклу професійної та практичної підготовки за вибором закладу вищої освіти і студента.
<i>Основний фокус освітньої програми та спеціалізації</i>	Програма спрямована на підготовку студентів до здобуття теоретичних знань та практичних умінь і навичок, достатніх для успішного виконання професійних обов'язків за обраною спеціальністю.
<i>Особливості програми</i>	Бакалавр готується для викладання англійської, німецької мов та зарубіжної літератури в освітніх закладах: закладах загальної середньої освіти (гімназіях, ліцеях, школах з поглибленим вивченням іноземних мов), здійснення навчально-виховної діяльності на основі сучасних наукових досягнень педагогічної і лінгвістичної теорії та практики.
4 – Придатність випускників до працевлаштування та подальшого навчання	
<i>Придатність до працевлаштування</i>	Випускники освітньої програми орієнтовані на учительську, освітню, науково-методичну й управлінську діяльність у системі освіти України відповідно до отриманої спеціальності: <ul style="list-style-type: none"> - вчитель англійської мови основної школи; - вчитель німецької мови основної школи; - вчитель зарубіжної літератури основної школи; - асистент вчителя (ДК003:3340); - викладач професійного навчально-виховного закладу (ДК003:2320); - вчитель спеціалізованого навчального закладу (ДК003:2340).
<i>Подальше навчання</i>	Можливість навчатися за освітньою програмою другого (магістерського) рівня вищої освіти за цією галуззю знань (що узгоджується з отриманим дипломом бакалавра), суміжною чи перехресною.
5 - Викладання та оцінювання	
<i>Викладання та навчання</i>	Студентоцентроване навчання, самонавчання, проблемно-орієнтоване навчання, індивідуально-творчий, комунікативно-діяльнісний, конструктивістський компетентісний та праксіологічний підходи. Лекції, семінари, практичні заняття, самостійна робота на основі підручників та конспектів, консультації із викладачами, підготовка бакалаврської роботи (за рекомендацією керівника освітньої програми).
<i>Оцінювання</i>	Накопичувальна бально-рейтингова система, що передбачає оцінювання студентів за усіма видами аудиторної та позааудиторної навчальної діяльності, спрямована на опанування навчального навантаження з освітньої програми. Види контролю: поточний, поетапний, модульний, підсумковий контроль, залік з

	педагогічної практики, кваліфікаційні экзамени. Форми: письмові, усні экзамени, тестування, есе, презентації.
6 – Програмні компетентності	
<i>Інтегральна компетентність</i>	Здатність практично користуватися мовною системою відповідно до норм іноземної мови і культури на основі набутих знань про рівневу структуру цієї системи та усвідомлення особливостей мовних явищ.
<i>Загальні компетентності(ЗК)</i>	<ol style="list-style-type: none"> 1. Вміння оперувати базовими знаннями про дидактичну, фонетичну, лексичну, морфологічну й стилістичну системи іноземної мови. 2. Здатність аналізувати, синтезувати, оцінювати, виявляти педагогічні проблеми та виробляти рішення щодо їх розв'язання. 3. Здатність до ефективного пошуку, структурування інформації, її адаптацію до особливостей педагогічного процесу і дидактичних вимог. 4. Здатність використовувати сучасні інформаційні технології для розв'язання різноманітних завдань у навчальній та практичній діяльності. 5. Здатність до оволодіння технологіями навчання іноземних мов та зарубіжної літератури; здатність формувати способи самостійного опанування знань та розвитку мовних навичок та вмінь. 6. Здатність глибоко розуміти й інтерпретувати зміст іншомовних текстів та аналізувати їх стиль. 7. Набуття гнучкого мислення, відкритість до застосування набутих знань та компетентностей у широкому діапазоні можливих місць роботи та повсякденному житті. 8. Здатність до ефективного планування навчальної та професійної діяльності та управління часом, здатність до прийняття рішень. 9. Здатність до здійснення комунікаційної діяльності, розробки стратегії, тактики і техніки взаємодії з людьми, організації спільної діяльності для досягнення суспільно значимих цілей. 10. Здатність використовувати психологічні засоби навчання в організації взаємодії в освітній діяльності, вміння адекватно оцінити власні здібності, навчальні можливості та індивідуально-психологічні особливості учнів, вибрати найефективніший варіант поведінки в тій чи іншій ситуації; регулювати власні емоційні стани, вирішувати конфліктні ситуації. 11. Здатність збереження власного фізичного, психічного, соціального, духовного здоров'я та здоров'я оточуючих.
<i>Фахові компетентності спеціальності(ФК)</i>	<ol style="list-style-type: none"> 1. Здатність аналізувати й оцінювати кращі педагогічні досягнення в галузі методики навчання іноземної мови та зарубіжної літератури; застосовувати новітні засоби й технології під час викладання конкретного предмету. 2. Здатність до оволодіння вміннями педагогічного спілкування, методичними прийомами, засобами, методами викладання іноземної мови та зарубіжної літератури в школі. 3. Здатність застосовувати основні знання з галузі освіти у практичній діяльності, оперувати науковою та методичною термінологією. 4. Здатність формувати в учнів іншомовну фонетичну, граматичну

	<p>та лексичну компетентності, компетентність в аудіюванні, говорінні, читанні та письмі.</p> <p>5. Здатність використовувати у процесі формування комунікативної компетентності інноваційні методичні та інформаційно-комунікаційні технології.</p> <p>6. Здатність аналізувати, обирати й ефективно використовувати навчально-методичні комплекси з іноземної мови.</p> <p>7. Здатність використовувати різні форми контролю навчальних досягнень учнів.</p> <p>8. Здатність забезпечувати освіту учнів засобами іноземної мови.</p> <p>9. Здатність виховувати учнів через систему особистісного ставлення до іншомовної культури і процесу оволодіння цією культурою.</p> <p>10. Здатність використовувати професійно-профільовані знання й практичні навички в галузі лексикології, теоретичної фонетики, теоретичної граматики, стилістики та історії англійської мови, лінгвокраїнознавства німецької мови і зарубіжної літератури.</p> <p>11. Сприяння збереженню, зміцненню здоров'я учнів на уроках і в позаурочній діяльності.</p>
7 – Програмні результати навчання	
	<p>1. Здатність до здійснення міжкультурного спілкування з використанням вербальних і невербальних способів комунікації, адекватним ситуації спілкування.</p> <p>2. Професійно-профільовані знання в галузі лексикології, теоретичної та практичної фонетики і граматики, стилістики іноземної мови та зарубіжної літератури.</p> <p>3. Професійно-профільовані знання в галузі історії германських мов та лінгвокраїнознавства.</p> <p>4. Базові уявлення про систему мови та її розвиток.</p> <p>5. Знання основ ділового спілкування.</p> <p>6. Уміння створювати бази даних і використовувати інтернет-ресурси; вміння використовувати сучасні інформаційно-комунікаційні технології; навички управління інформацією та роботи з комп'ютером.</p> <p>7. Використання новітніх підходів до формування комунікативної компетентності учнів закладів загальної середньої освіти.</p> <p>8. Дослідницькі навички.</p> <p>9. Базові уявлення про основи філософії, психології, педагогіки, що сприяють розвитку загальної культури й соціалізації особистості, схильності до етичних цінностей.</p> <p>10. Знання вітчизняної історії, економіки й права, розуміння причинно-наслідкових зв'язків розвитку суспільства.</p> <p>11. Розуміння необхідності дотримання норм здорового способу життя.</p>
8 – Ресурсне забезпечення реалізації програми	
<i>Кадрове забезпечення</i>	Процес навчання забезпечують провідні фахівці кафедр, в складі 8 докторів наук, професорів, 26 кандидатів наук, 12 викладачів.
<i>Матеріально-технічне забезпечення</i>	Наявна матеріально-технічна база, що забезпечує проведення всіх видів лабораторної, практичної, дисциплінарної та міждисциплінарної підготовки та науково-дослідної роботи студентів. Обладнаний комп'ютерний клас, 3 лінгафонні кабінети.

	Створені Лабораторія навчання іноземних мов, Лабораторія педагогічної компаративістики і Лабораторія лінгвокультурології та зіставної лінгвістики в складі Регіонального центру навчання іноземних мов
<i>Інформаційне та навчально-методичне забезпечення</i>	Навчальний процес забезпечений навчально-методичними комплексами, підручниками та посібниками. Навчальні курси розміщені в інформаційно-освітньому середовищі. Доступ до наукової бібліотеки. Наукові роботи завантажені в інституційний репозитарій.
9 – Академічна мобільність	
<i>Національна кредитна мобільність</i>	Угоди про військову підготовку студентів за програмою підготовки офіцерів запасу з військовими кафедрами Військової академії (м. Одеса) та Сумського державного університету. Угоди про співпрацю із закладом оздоровлення та відпочинку «Артек-Карпати-Буковель».
<i>Міжнародна кредитна мобільність</i>	Реалізуються програми подвійного диплома: - Університет в м. Порто (Португалія); - Тракійський університет в м. Стара Загора (Болгарія); - Державна вища школа професійної освіти ім. Іполіта Цегельського в м. Гнезно (Польща); - Поморська академія в м. Слупськ (Польща); - Державна вища професійна школа імені Я.А. Коменського в м. Лешно (Польща); - Академія імені Яна Длугоша в м. Ченстохов (Польща); - Інститут європейської культури Познанського університету імені Адама Міцкевича в м. Гнезно (Польща); - Державна вища школа професійної освіти в м. Хелм (Польща).
<i>Навчання іноземних здобувачів вищої освіти</i>	Передбачена можливість навчання іноземних студентів на акредитованих спеціальностях в межах ліцензії. За умов наявності 12 студентів в академічній групі, мова навчання може бути змінена на російську.

2. Перелік компонент освітньо-професійної/наукової програми та їх логічна послідовність

2.1. Перелік компонент ОП

Код н/д	Компоненти освітньої програми (навчальні дисципліни, курсові проекти(роботи), практики, кваліфікаційна робота)	Кількість кредитів	Форма підсумк. контролю
1	2	3	4
Обов'язкові компоненти ОП			
I	Цикл загальної підготовки		
1.1	Гуманітарна підготовка		

ГП 1.01	Історія та культура України	4	екзамен
ГП 1.02	Українська мова за професійним спрямуванням	3	екзамен
ГП 1.03	Філософія	4	екзамен
ГП 1.04	Політологічна та соціологічні науки	3	екзамен
ГП 1.05	Охорона праці та безпека життєдіяльності	3	залік
ГП 1.06	Фізичне виховання		залік
1.2	Фундаментальна підготовка		
ФП 2.01	ІК технології в галузі	3	залік
ФП 2.02	Вікова фізіологія, шкільна гігієна з основами медичних знань	4	екзамен
ФП 2.03	Латинська мова	3	залік
ФП 2.04	Історія мови	3	екзамен
ФП 2.05	Теоретична фонетика	3	екзамен
ФП 2.06	Лексикологія	3	екзамен, курслова робота
ФП 2.07	Стилістика	3	екзамен
ФП 2.08	Теоретична граматики	3	екзамен
ФП 2.09	Країнознавство	3	екзамен
II Цикл професійної підготовки			
2.1	Психолого-педагогічна підготовка		
ППП1.01	Педагогіка	6	екзамен, курслова робота
ППП1.02	Історія педагогіки	3	екзамен
ППП1.03	Основи педагогічної майстерності	3	екзамен
ППП1.04	Психологія	6	залік, екзамен, курслова робота
2.2	Науково-предметна підготовка		
НПП2.01	Практика усного та писемного мовлення	33	залік, екзамен
НПП2.02	Практична граматики	8	залік, екзамен
НПП2.03	Практична фонетика	8	залік, екзамен
НПП2.04	Методика навчання англійської мови	22	залік, екзамен, кваліфікаційна

			робота
НПП2.05	Історія зарубіжної літератури	6	залік, екзамен
НПП2.06	Практична граматики німецької мови	4	екзамен
НПП2.07	Практична фонетика німецької мови	4	екзамен
НПП2.08	Лінгвокраїнознавство країн другої (німецької) мови	3	залік
Загальний обсяг обов'язкових компонент			151
Вибіркові компоненти ОП			
ВВ 1	Вибірковий блок 1		
ВВ 1.01	Практичний курс німецької мови	20	залік, екзамен
ВВ 1.02	Іврит	6	екзамен
ВВ 1.03	Українознавство	3	залік
ВВ 1.04	Основи наукових досліджень	3	залік
ВВ 1.05	Методика навчання зарубіжної літератури	3	залік
ВВ 1.06	Прикладна лінгвістика	3	залік
ВВ 1.07	Аналіз підручників з англійської мови	3	залік
ВВ 1.08	Інтерпретація тексту	3	залік
ВВ 1.09	Аналіз публіцистичного тексту	3	залік
ВВ 1.10	Граматичні проблеми перекладу	3	залік
ВВ 1.11	Порівняльна граматики української та англійської мов	3	залік
ВВ 1.12	Порівняльна стилістика української та англійської мов	3	залік
ВВ 1.13	Порівняльна лексикологія української та англійської мов	3	залік
ВВ 1.14	Загальне мовознавство	3	залік
ВВ 2	Вибірковий блок 2		
ВВ 2.01	Німецька мова	20	залік, екзамен
ВВ 2.02	Китайська мова	6	екзамен
ВВ 2.03	Вступ до літературознавства	3	залік
ВВ 2.04	Основи екології	3	залік
ВВ 2.05	Методика викладання світової літератури	3	залік

ВВ 2.06	Релігієзнавство	3	залік
ВВ 2.07	Основи економічної теорії	3	залік
ВВ 2.08	Культурологія	3	залік
ВВ 2.09	Література Англії	3	залік
ВВ 2.10	Політологія	3	залік
ВВ 2.11	Історія Великобританії	3	залік
ВВ 2.12	Соціологія	3	залік
ВВ 2.13	Основи етики та естетики	3	залік
ВВ 2.14	Логіка	3	залік
П 6	Практична підготовка		
П 6.01	Навчальна: психолого-педагогічна практика	3	залік
П 6.02	Навчальна: педагогічна практика	12	залік
П 6.03	Виробнича: педагогічна практика	9	залік
	Атестація	3	
Загальний обсяг вибірових компонент:		62	
ЗАГАЛЬНИЙ ОБСЯГ ОСВІТНЬОЇ ПРОГРАМИ		240	

2.2. Структурно-логічна схема ОП (Додаток 1)

3.Форми атестації здобувачів вищої освіти

Атестація випускників освітньої програми спеціальності 014 Середня освіта (Мова і література (англійська)) проводиться у формі складання комплексного випускного екзамену та у формі захисту випускної кваліфікаційної роботи та завершується видачею документу державного зразка про присудження ступеня бакалавра із присвоєнням кваліфікації: Бакалавр освіти.

Атестація здійснюється відкрито і публічно.

4. Матриця відповідності програмних компетентностей компонентам освітньої програми (Додаток 2)

1. Матриця забезпечення програмних результатів навчання (ПРН) відповідними компонентами освітньої програми (Додаток 3)

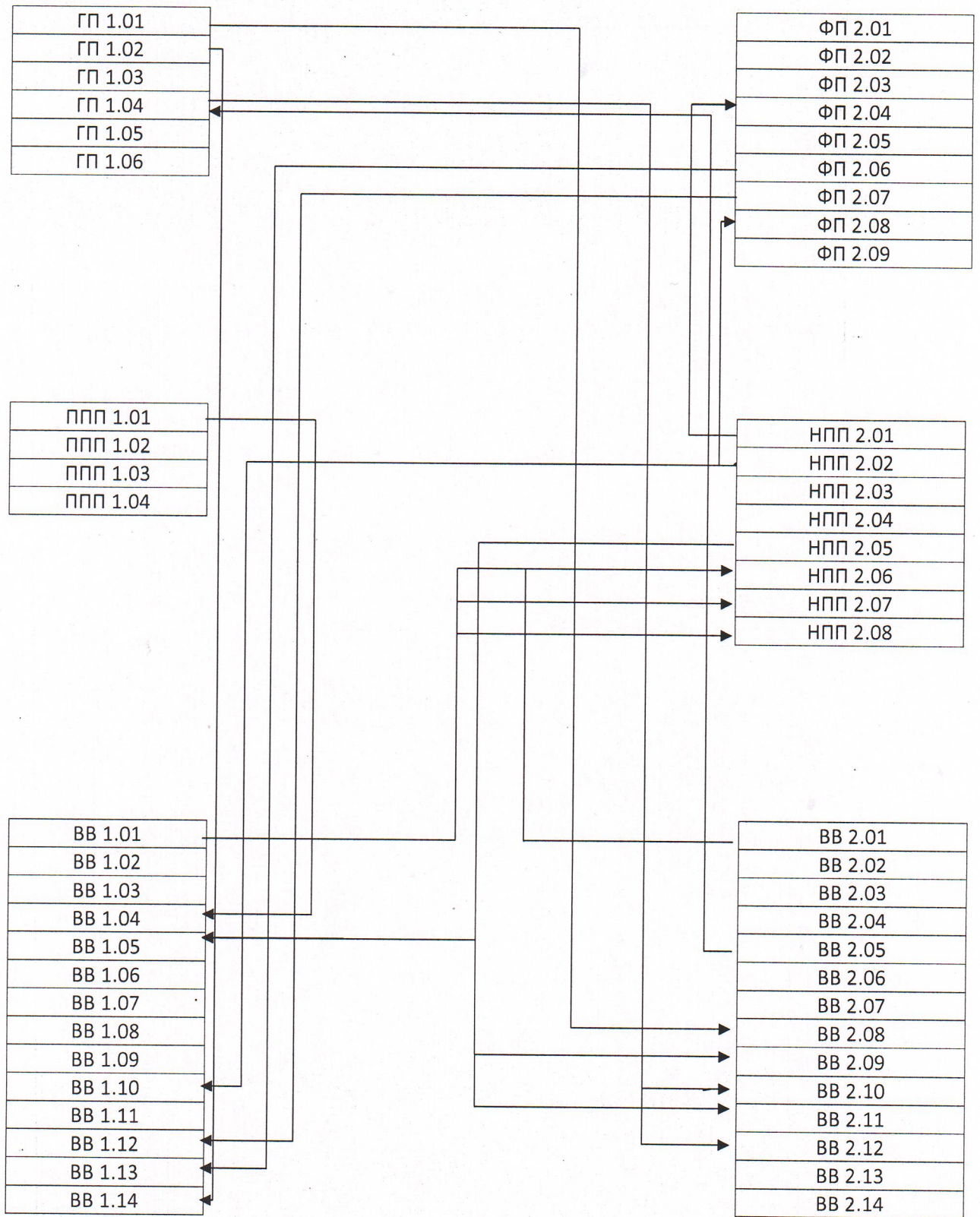
Затверджено на засіданні вченої ради факультету іноземних мов Уманського державного педагогічного університету імені Павла Тичини (протокол № 1 від 30.08.2017 р.).

Керівник проектної групи (гарант освітньої програми) :

Гембарук Алла Степанівна, кандидат педагогічних наук, доцент, завідувач кафедри англійської мови та методики її навчання Уманського державного педагогічного університету імені Павла Тичини.

Розробники:

1. **Деркач Світлана Петрівна**, кандидат педагогічних наук, доцент, доцент кафедри англійської мови та методики її навчання Уманського державного педагогічного університету імені Павла Тичини.
2. **Бойчевська Ілона Борисівна**, кандидат педагогічних наук, доцент, доцент кафедри іноземних мов Уманського державного педагогічного університету імені Павла Тичини.



**Матриця забезпечення програмних результатів навчання відповідним
компонентам освітньої програми**

	ГП 1.01	ГП 1.02	ГП 1.03	ГП 1.04	ГП 1.05	ГП 1.06	ФП 2.01	ФП 2.02	ФП 2.03	ФП 2.04	ФП 2.05	ФП 2.06	ФП 2.07	ФП 2.08	ФП 2.09	ФП 2.10	НПП 1.01	НПП 1.02	НПП 1.03	НПП 2.04	НПП 2.01	НПП 2.02	НПП 2.03	НПП 2.04	НПП 2.05	НПП 2.06	НПП 2.07	НПП 2.08
1									+	+	+	+	+	+	+	+					+	+	+	+		+	+	
2											+	+	+	+	+						+	+	+	+	+	+	+	
3									+	+		+				+												
4		+							+	+	+	+	+	+	+	+												+
5		+								+	+	+	+	+	+	+						+	+	+	+	+	+	+
6	+	+	+	+	+		+	+	+	+	+	+	+	+	+	+	+	+	+	+	+	+	+	+	+	+	+	+
7										+	+	+		+	+	+						+	+	+	+	+	+	+
8	+	+	+	+	+		+	+	+	+	+	+	+	+	+	+	+	+	+	+	+	+	+	+	+	+	+	+
9			+	+													+	+	+	+		+	+	+	+	+	+	+
10	+		+	+														+	+	+	+							
11				+	+		+																					

	ВВ 1.01	ВВ 1.02	ВВ 1.03	ВВ 1.04	ВВ 1.05	ВВ 1.06	ВВ 1.07	ВВ 1.08	ВВ 1.09	ВВ 1.10	ВВ 1.11	ВВ 1.12	ВВ 1.13	ВВ 2.01	ВВ 2.02	ВВ 2.03	ВВ 2.04	ВВ 2.05	ВВ 2.06	ВВ 2.07	ВВ 2.08	ВВ 2.09	ВВ 2.10	ВВ 2.11	ВВ 2.12	ВВ 2.13	
1	+	+	+			+	+	+	+	+	+	+	+	+	+												
2	+	+	+	+						+	+	+	+	+	+		+					+					
3					+					+	+	+							+	+				+			
4	+	+	+		+	+	+	+	+	+	+	+	+	+	+	+					+			+			
5	+	+												+	+	+						+					
6	+	+	+	+	+	+	+	+	+	+	+	+	+	+	+	+	+	+	+	+	+	+	+	+	+	+	+
7	+	+					+	+	+	+	+	+	+	+	+	+	+	+	+	+	+	+	+	+	+	+	+
8	+	+	+	+	+	+	+	+	+	+	+	+	+	+	+	+	+	+	+	+	+	+	+	+	+	+	+
9																					+						
10																						+					
11																	+								+	+	